

1850 SYN Omnia TL



CZ – Montážní návod, návod k užívání



SK – Montážny návod, návod na používanie



GB – Assembly manual, usage manual



DE – Montage-, Gebrauchsanweisung

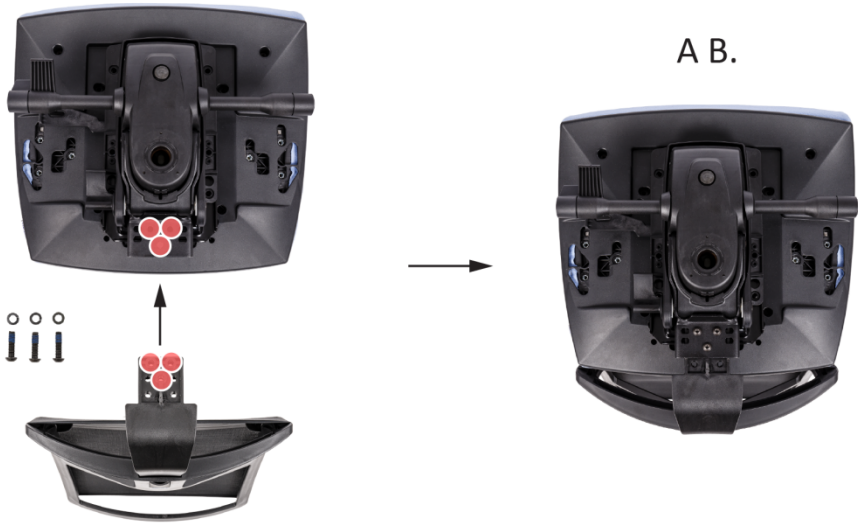
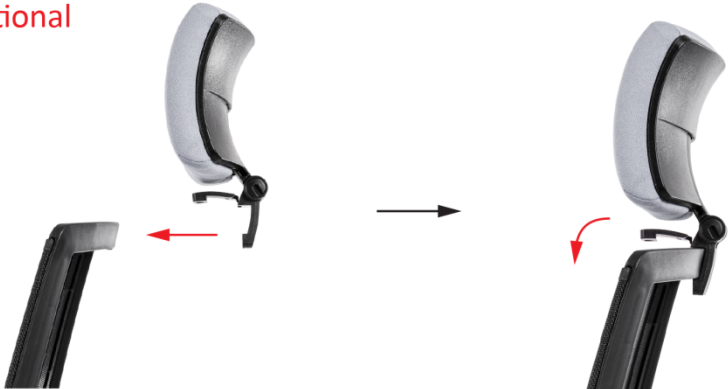



HU – Szerelési és használati útmutató

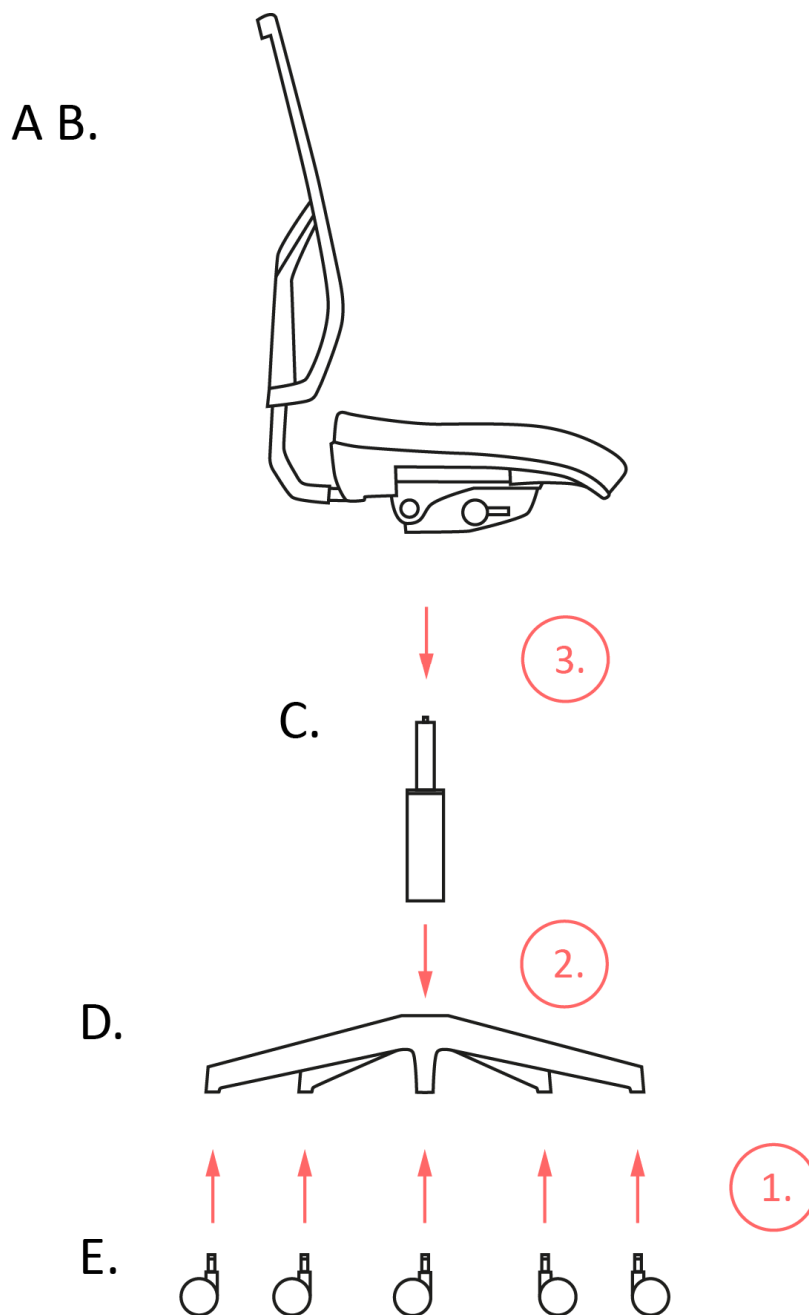
**CZ – Montážní návod, SK - Montážny návod, GB - Assembly manual,
DE - Montageanleitung, HU - Szerelési útmutató**

A.		E.	
1x		5x	
B.		F.	
1x		1x	
C.		G.	<p>PDH - optional</p> 
1x		1x	
D.		H.	<p>PDH RAM - optional</p> 
1x		1x	

**CZ – Montážní návod, SK - Montážny návod, GB - Assembly manual,
DE - Montageanleitung, HU - Szerelési útmutató**

1.	
2.	<p>PDH - optional</p> 
3.	<p>PDH - optional</p> 

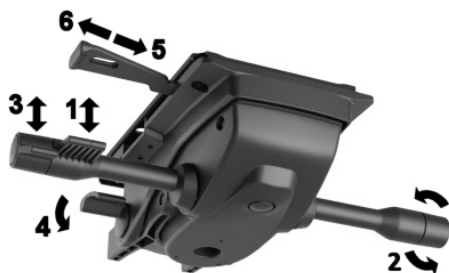
CZ – Montážní návod, SK - Montážny návod, GB - Assembly manual,
DE - Montageanleitung, HU - Szerelési útmutató





CZ - Návod k použití – 1850 SYN Omnia TL, (PDH)

Tento výrobek je vybaven dvou-pákovým synchronním mechanismem s několikanásobnou aretací, posuvem sedáku, naklopením sedáku a systémem anti-shock.



Ovládání výšky sedáku: tahem pravé páky směrem vzhůru odjistíme píst a uvolněním v žádané výšce polohu zajistíme (viz. 1).

Ovládání hloubky sedáku (SL): zatlačením ovládacího prvku směrem do sedáku umístěného po pravé straně sedáku se uvolní mechanismus pojezdu sedáku a po nastavení požadované hloubky uvolněte a sedák se aretuje v nejbližší poloze (viz. 5-6).

Ovládání úhlu opěráku: otočením levé páky mechanismu odjistíme aretaci mechanismu a k jeho uvolnění dojde až po kontaktu zad uživatele s opěradlem. Zvolenou polohu zajistíme opětovným otočením páky do původní polohy. K aretaci dojde v nejbližší poloze (viz. 2).

Nastavení síly protiváhy: docílíme otáčením vnějšího prvku pravé páky pod sedákem (viz. 3).

Nastavení úhlu sedáku (TL): sedák lze nastavit ve třech různých úhlech. Otočením páčky v zadní části mechanismu nastavíme požadovaný sklon sedáku (viz. 4).

Ovládání výšky opěráku: odjistěním aretační páčky na zadní straně opěradla lze opěrák nastavit do libovolné výšky. Zajištěním aretační páčky zůstane opěrák ve zvolené poloze.

Ovládání výšky bederní podpory: výšku bederní podpory lze plynule nastavit jejím posunutím nahoru nebo dolů do požadované polohy. K tomu slouží plastové úchytky na obou stranách bederní podpory. Při nevhodném tlaku rukou při nastavování bederní podpory může dojít k jejímu vytažení z vodící drážky.

Nastavení úhlu a výšky podhlavníku: uchopením podhlavníku lze nastavit jeho úhel v celém rozsahu a zároveň lze ručně nastavit v několika pozicích i výšku (pouze pro verzi s PDH).

Údržba

Údržba čalounu se provádí v případě látkového potahu šamponováním, v případě kůže, koženky setřením nečistot vlhkým hadrem s mýdlovou vodou.

Doporučujeme každé 3 měsíce provádět kontrolu dotažení šroubů.

Tabulka složení potahů

kód kategorie	název potahu	složení
BO	Bloom	85% polyvinylchlorid (PVC), 15% polyuretan
BN	Bondai	100% polyester
CU	Cura	98% recyklovaný polyester, 2% polyester
D	Dora	100% polyester
F/FH	Fame/Fame	95% novozélandská vlna, 5% polyamid
IR	Iris WR	100% polyester, voděodolná úprava WR
P	Pelle	pravá hovězí kůže
PH	Phoenix	100% polyester
RA	Rally	100% polyester WR - water repellent (vodu odpuzující) s pomocí nanotechnologie
SK	Skai	osnova 100% polyester, povrch 100% polyvinylchlorid (PVC)
T	Touareg	100% polyester
W	Wool	100% vlna
X	Xtreme	100% Xtreme FR

Židle je určena k sezení v jednosměnném provozu v běžném kancelářském prostředí. Záruční lhůta 60 měsíců je platná výhradně u tohoto druhu použití. Během platnosti záruky výrobce nahradí bezplatně všechny části, které byly poškozeny vadou materiálu nebo zásluhou chyby při výrobě. Výrobce v těchto případech nahrazuje vadné části nikoliv celé židle.

Nosnost židle je max. do 130 kg.

Záruka se nevztahuje na škody způsobené:

- dopravou (za tyto škody odpovídá dopravce)
- přírodní katastrofou
- chybnou montáží
- nedbalým a nepřiměřeným používáním
- nedodržením uvedených pokynů

Věříme, že budete s naším produktem spokojeni.

ANTARES a.s.

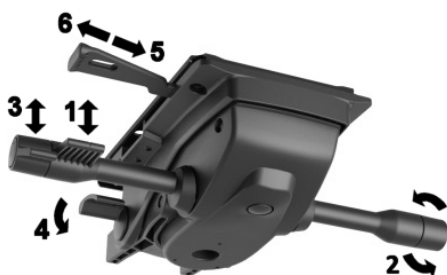


Vyobrazený symbol znamená, že s produktem by nemělo být nakládáno jako s domovním odpadem. Produkt obsahuje materiály typu: plast, kov, dřevo, PUR pěna. Produkt odevzdejte na místo určené k recyklaci (např. sběrný dvůr). Více informací o recyklaci tohoto produktu Vám poskytne obecní úřad, organizace pro zpracování domovního odpadu nebo prodejní místo, kde jste produkt zakoupili.



SK – Návod na použitie – 1850 SYN Omnia TL, (PDH)

Tento výrobok je vybavený dvojpákovým synchronným mechanizmom s niekoľkonásobnou aretáciou, posuvom sedadla, naklopením sedadla a systémom anti-shock.



Ovládanie výšky sedadla: ťahom pravej páčky smerom hore odistíme piest a uvoľnením v žiadanej výške polohu zabezpečíme (viď. 1).

Ovládanie hĺbky sedadla (SL): zatlačením ovládacieho prvku smerom do sedadla umiestneného po pravej strane sedadla sa uvoľní mechanizmus pojazdu sedadla a po nastavení požadovanej hĺbky uvoľníte a sedadlo sa aretuje v najbližšej polohe (viď. 5-6).

Ovládanie uhla opierky: otočením ľavej páky mechanizmu odistíme aretáciu mechanizmu a k jeho uvoľneniu dôjde až po kontakte chrbta užívateľa s opierkou. Zvolenú polohu zabezpečíme opätovným otočením páky do pôvodnej polohy. K aretácii dôjde v najbližšej polohe (viď. 2).

Nastavenie sily protiváhy: docielime otáčaním vonkajšieho prvku pravej páky pod sedadlom (viď. 3).

Nastavenie uhla sedadla (TL): sedadlo je možné nastaviť v troch rôznych uhloch. Otočením páčky v zadnej časti mechanizmu nastavíme požadovaný sklon sedadla (viď. 4).

Ovládanie výšky opierky: odistením aretačnej páčky na zadnej strane operadla je možné opierku nastaviť do ľubovoľnej výšky. Zabezpečením aretačnej páčky zostane opierka vo zvolenej polohe.

Ovládanie výšky bedrovej podpory: výšku bedrovej podpory je možné plynule nastaviť jej posunutím hore alebo dole do požadovanej polohy. Za tým účelom slúžia plastové úchytky na oboch stranách bedrovej podpory. Pri nevhodnom tlaku rúk pri nastavovaní bedrovej podpory môže dôjsť k jej vytiahnutiu z vodiacej drážky.

Nastavenie uhla a výšky podhlavníka: uchopením podhlavníka je možné nastaviť jeho uhol v celom rozsahu a zároveň je možné ručne nastaviť v niekoľkých pozíciách i výšku (iba pre verziu s PDH).

Údržba

Údržba čalúnenia sa vykonáva v prípade látkového potahu šampónovaním, v prípade kože, koženky zotretím nečistôt vlhkou handrou s mydlovou vodou.

Odporúčame každé 3 mesiace vykonávať kontrolu dotiahnutia skrutiek.

Tabuľka zloženia poťahov

kód kategórie	názov poťahu	složení
BO	Bloom	85 % polyvinylchlorid (PVC), 15 % polyuretán
BN	Bondai	100 % polyester
CU	Cura	98 % recyklovaný polyester, 2 % polyester
D	Dora	100 % polyester
F/FH	Fame/Fame	95 % novozélandská vlna, 5 % polyamid
IR	Iris WR	100 % polyester, vodeodolná úprava WR
P	Pelle	pravá hovädzia koža
PH	Phoenix	100 % polyester
RA	Rally	100 % polyester WR - water repellent (vodu odpudzujúci) s pomocí nanotechnológie
SK	Skai	osnova 100 % polyester, povrch 100 % polyvinylchlorid (PVC)
T	Touareg	100 % polyester
W	Wool	100 % vlna
X	Xtreme	100 % Xtreme FR

Stolička je určená na sedenie v jednozmennej prevádzke v bežnom kancelárskom prostredí. Záručná lehota 60 mesiacov je platná výhradne pre tento druh použitia. Počas platnosti záruky výrobca nahradí bezplatne všetky časti, ktoré boli poškodené chybou materiálu alebo zásluhou chyby pri výrobe. Výrobca v týchto prípadoch nahrádza chybné časti, nie celé stoličky.

Nosnosť stoličky je max. do 130 kg.

Záruka sa nevzťahuje na škody spôsobené:

- dopravou (za tieto škody zodpovedá dopravca)
- prírodnou katastrofou
- chybnou montážou
- nedbalým a neprimeraným používaním
- nedodržaním uvedených pokynov

Veríme, že budete s naším produktom spokojní.

ANTARES a.s.

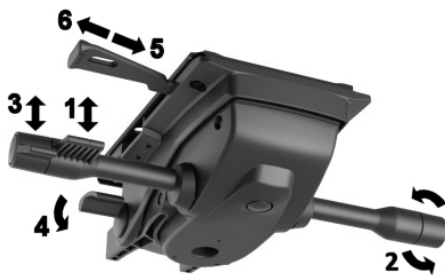


Vyobrazený symbol znamená, že s produktom by sa nemalo byť zaobchádzať ako s domovým odpadom. Produkt obsahuje materiály typu: plast, kov, drevo, PUR pena. Produkt odovzdajte na miesto určené na recykláciu (napr. zberný dvor). Viac informácií o recyklácii tohto produktu vám poskytne obecný úrad, organizácia na spracovanie domového odpadu alebo predajné miesto, kde ste produkt zakúpili.



GB – Usage manual – 1850 SYN Omnia TL, (PDH)

This product is equipped with a double-lever synchronous mechanism with multiple locking, automatic seat adjustment, seat tilting and the anti-shock system.



Seat height adjustment: Pull the right lever upwards to unlock the piston and release the position at the required height to secure the position (see 1).

Seat depth control (SL): By pushing the control towards the seat located on the right side of the seat, the seat travel mechanism is released; after setting the required depth, release the control and the seat is locked in the nearest position (see 5-6).

Backrest angle adjustment: By turning the left lever, unlock the locking mechanism; it will be released only upon the contact of the backrest with the user's back. Secure the selected position by turning the lever back to the original position. The mechanism will be locked in the nearest position (see 2).

Adjusting the counterweight force: This is achieved by turning the outer element of the right lever under the seat (see 3).

Seat angle (TL) adjustment: The seat can be adjusted to three different angles. By turning the lever in the rear part of the mechanism, set the required inclination of the seat (see 4).

Backrest height adjustment: By unlocking the locking lever on the back side of the seat back, the backrest can be adjusted to any height. By securing the locking lever, the backrest will remain in the selected position.

Lumbar support height adjustment: Lumbar support can be smoothly adjusted by moving it up or down to the required position. Plastic handles on both sides of the lumbar support are used for this. Improper hand pressure while adjusting the lumbar support may pull it out of the guide groove.

Headrest height and angle adjustment: By gripping the headrest, its angle can be adjusted over the entire range and, at the same time, the height can be adjusted manually in several positions (only with PDH version).

Maintenance

The maintenance of upholstery is realized for fabric covering by means of shampooing and for leather or artificial leather by means of wiping of dirt by a wet cloth with soap water.

We recommend to realize every 3 months the inspection of tightening of screws.

Table of Upholstery Components

code of category	upholstery name	composition
BO	Bloom	85% polyvinyl chloride (PVC), 15% polyurethane
BN	Bondai	100% polyester
CU	Cura	98% recycled polyester, 2% polyester
D	Dora	100% polyester
F/FH	Fame/Fame	95% New Zealand wool, 5% polyamide
IR	Iris WR	100% polyester, water-resistant treatment WR
P	Pelle	genuine bovine leather
PH	Phoenix	100% polyester
RA	Rally	100% polyester WR - water repellent (repelling water) with the aid of nanotechnology
SK	Skai	warp 100% polyester, surface 100% polyvinyl chloride (PVC)
T	Touareg	100% polyester
W	Wool	100% wool
X	Xtreme	100% Xtreme FR

The office chair is designated for sitting in one-shift operation in the common office surroundings. The guarantee period of 60 months is applicable exclusively for this kind of use. During the guarantee period, the manufacturer will compensate for free for all parts which have been damaged due to the defect of material or thanks to the fault during manufacture. The manufacturer compensates in such cases for defective parts and not for entire office chairs.

The load bearing capacity of the chair is max. up to 130 kg.

The guarantee does not cover the damages caused by:

- transportation (the person responsible for these damages is the carrier)
- natural catastrophe
- defective assembly
- careless and inappropriate use
- non-compliance with the stated instructions

We believe that you will be satisfied with our product.

ANTARES a.s.

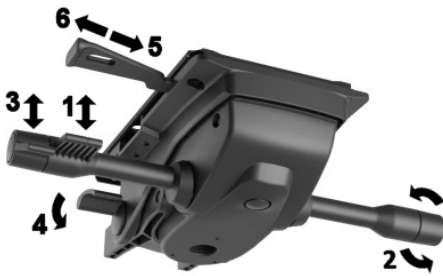


The pictured symbol means that the product should not be treated as the domestic waste. The product contains materials of the type of plastic, metal, wood or PUR foam. Hand the product in to the place intended for recycling (e.g. waste collection yard). You will get more information about the recycling of this type of product from the municipal authority, organization for the processing of domestic waste or the place of sale where you have bought the product.



DE - Gebrauchsanweisung – 1850 SYN Omnia TL, (PDH)

Dieses Produkt ist mit einer Zwei-Hebel-Synchronmechanik mit Mehrfachverriegelung, Sitzverschiebung, Sitzneigung und Anti-Schock-System ausgestattet.



Sitzhöhenverstellung: Ziehen Sie den rechten Hebel nach oben, um den Kolben zu lösen, und lassen Sie ihn in der gewünschten Höhe los, um die Position zu arretieren (siehe 1).

Sitztiefenverstellung (SL): Drücken Sie den Regler auf der rechten Seite des Sitzkissens in Richtung Sitzkissen, um den Sitzverstellmechanismus zu lösen. Sobald die gewünschte Tiefe eingestellt ist, lassen Sie das Sitzkissen los und verriegeln es in der nächstgelegenen Position (siehe 5-6).

Verstellung des Rückenlehnenwinkels: Drehen Sie den linken Hebel des Mechanismus, um die Verriegelung des Mechanismus zu lösen; er wird erst freigegeben, wenn der Rücken des Benutzers die Rückenlehne berührt. Die gewählte Position wird durch Zurückdrehen des Hebels in die Ausgangsposition verriegelt. Die Verriegelung erfolgt in der engsten Position (siehe 2).

Einstellen der Gegengewichtskraft: Dies geschieht durch Drehen des äußeren Elements des rechten Hebels unter dem Sitz (siehe 3).

Sitzwinkelverstellung (TL): Der Sitz kann in drei verschiedenen Winkeln eingestellt werden. Drehen Sie den Hebel auf der Rückseite des Mechanismus, um die gewünschte Sitzneigung einzustellen (siehe 4).
Höhenverstellung der Rückenlehne: Durch Lösen des Arretierhebels an der Rückseite der Rückenlehne kann die Rückenlehne auf jede beliebige Höhe eingestellt werden. Durch Einrasten des Verriegelungshebels bleibt die Rückenlehne in der gewählten Position.

Höhenverstellung der Lendenwirbelstütze: Die Höhe der Lendenwirbelstütze lässt sich stufenlos nach oben oder unten in die gewünschte Position verschieben. Dazu dienen die Kunststoffgriffe an beiden Seiten der Lendenwirbelstütze. Wird beim Einstellen der Lendenwirbelstütze mit den Händen unangemessener Druck ausgeübt, kann sie aus der Führungsnut gezogen werden.

Einstellung des Winkels und der Höhe der Kopfstütze: Durch Ergreifen der Kopfstütze kann der Winkel über den gesamten Bereich und die Höhe auch manuell in mehreren Positionen eingestellt werden (nur bei der Version mit PDH).

Instandhaltung

Die Instandhaltung der Polsterung erfolgt beim Stoffpolstern durch Shampooieren, beim Leder, Kunstleder durch das Abwischen von Schmutz mit einem feuchten Tuch und Seifenwasser.

Wir empfehlen, alle 3 Monate eine Kontrolle des Festziehens der Schrauben durchzuführen.

Tabelle der Zusammensetzung von Bezügen

Code der Kategorie	Bezeichnung des Bezugs	Zusammensetzung
BO	Bloom	85% Polyvinylchlorid (PVC), 15% Polyurethan
BN	Bondai	100% Polyester
CU	Cura	98 % recyceltes Polyester, 2 % Polyester
D	Dora	100% Polyester
F/FH	Fame/Fame Hybrid	95% Neuseelandwolle, 5% Polyamid
IR	Iris WR	100% Polyester, wasserfeste Behandlung WR
P	Pelle	echtes Rindsleder
PH	Phoenix	100% Polyester
RA	Rally	100 % Polyester WR - wasserabweisend mit Hilfe der Nanotechnologie
SK	Skai	Kette 100% Polyester, Oberfläche 100% Polyvinylchlorid (PVC)
T	Touareg	100% Polyester
W	Wool	100% Wolle
X	Xtreme	100% Xtreme FR

Der Stuhl ist für den Einsatz im Einschichtbetrieb in einer normalen Büroumgebung konzipiert. Die 60-monatige Garantie gilt ausschließlich für diese Art der Nutzung. Während der Garantiezeit ersetzt der Hersteller kostenlos alle Teile, die aufgrund von Material- oder Produktionsfehlern beschädigt wurden. In diesen Fällen ersetzt der Hersteller die defekten Teile, nicht den gesamten Stuhl.

Der Sessel hat maximale Tragfähigkeit von 130 kg.

Die Garantie deckt keine Schäden ab, die durch:

- Transport (für diese Schäden haftet der Frachtführer)
- Naturkatastrophe
- fehlerhafte Montage
- fahrlässige und unangemessene Nutzung
- Nichtbeachtung der gegebenen Anweisungen verursacht werden.

Wir glauben, dass Sie mit unserem Produkt zufrieden sein werden.

ANTARES a.s.

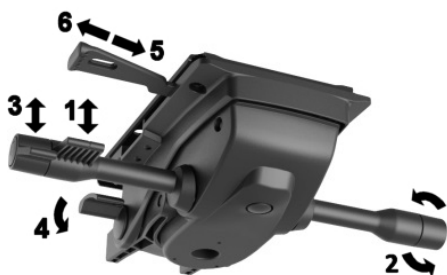


Das abgebildete Symbol bedeutet, dass das Produkt nicht als Hausmüll behandelt werden darf. Das Produkt enthält Materialien wie: Kunststoff, Metall, Holz, PUR-Schaum. Bringen Sie das Produkt an einen für das Recycling vorgesehenen Ort (z. B. einen Sammelhof). Für weitere Informationen zum Recycling dieses Produkts wenden Sie sich bitte an Ihre Gemeinde, die Entsorgungsorganisation für Haushaltsabfälle oder die Verkaufsstelle, bei der Sie das Produkt gekauft haben.



HU – Használati útmutató – 1850 SYN Omnia TL, (PDH)

A jelen termék kétkarú szinkron szerkezettel van ellátva, amely többszörös állítás lehetőségét, az ülés mozgását, az ülés billentését és anti-shock rendszert kínál.



Az ülésmagasság beállítása: a jobb kar felhúzásával kioldjuk a dugattyút, majd a kívánt magasságban történő eleresztésével rögzítjük pozícióját (lásd 1).

Az ülésmélység beállítása (SL): az ülés jobboldalán lévő kezelőelem ülés felé történő megnyomásával kioldódik az ülés mozgószerkezete, majd a kívánt mélység beállítását követően eressze el a kart és az ülés a legközelebbi pozícióban rögzül (lásd 5-6).

A háttámla dőlésszögének beállítása: a szerkezet baloldali karjának elfordításával meglazítjuk a rögzítő mechanizmust, melynek kioldására akkor kerül sor, amikor a felhasználó háta a háttámlával érintkezik. A kívánt pozíciót a kar eredeti helyzetébe történő visszafordításával rögzítjük. A mechanizmus a legközelebbi helyzetben záródik le (lásd 2).

Az ellensúly beállítása: az ülés alatti jobboldali kar külső elemének elfordításával érjük el (lásd 3).

Az ülés szögének beállítása (TL): az ülés három különböző szögben állítható be. A szerkezet hátsó részén lévő kar elforgatásával beállítható az ülés kívánt dőlésszöge (lásd 4).

A háttámla magasságának beállítása: a háttámla hátoldalán lévő állítókar kioldásával a háttámla tetszőleges magasságba állítható. Az állítókar lezárásával a háttámla a választott pozícióban marad.

A deréktámasz magasságának beállítása: a deréktámasz magassága folyamatosan állítható a támasz felfelé, illetve lefelé történő mozgatásával, amíg a támasz a kívánt pozícióba nem kerül. Erre szolgálnak a deréktámasz mindkét oldalán megtalálható műanyag kapcsok. Nem megfelelő nyomás esetén a deréktámasz beállítása során a kapcsok kipattanhatnak a vezetősínekből.

A fejtámla szögének és magasságának beállítása: a fejtámla megfogásával teljes terjedelemben állítható annak dőlésszöge, ezzel egyidejűleg kézzel több helyzet és magasság is beállítható (csak a PDH verziók esetében).

Karbantartás

A kárpitozás karbantartása textilfelület esetén samponozással végezhető el, bőr, illetve műbőr esetén pedig a szennyeződések kímélő tisztítószeres víz és nedves rongy segítségével távolíthatók el.

Javasoljuk 3 havonta ellenőrizni a csavarok megfelelő behúzását.

A kárpitozás összetevőinek táblázata

Kategória kódja	Kárpitozás megnevezése	Összetevők
BO	Bloom	85 % polivinil-klorid (PVC), 15 % poliuretán
BN	Bondai	100 % poliészter
CU	Cura	98 % újrahasznosított poliészter, 2 % poliészter
D	Dora	100 % poliészter
F/FH	Fame/Fame	95 % újjeländi gyapjú, 5 % poliamid
IR	Iris WR	100 % poliészter, vízálló WR-kezelés
P	Pelle	valódi marhabőr
PH	Phoenix	100 % poliészter
RA	Rally	100 % poliészter WR – water repellent (víztaszító) nanotechnológiával ellátva
SK	Skai	váz 100 % poliészter, felület 100 % polivinil-klorid (PVC)
T	Touareg	100 % poliészter
W	Wool	100 % gyapjú
X	Xtreme	100 % Xtreme FR

A szék egyműszakos ülésre alkalmas hagyományos irodai környezetben. A 60-hónapos garanciaidő kizárólag ilyen típusú használat esetén érvényes. A garanciaidő alatt a gyártó ingyenesen kicseréli a termék minden olyan részét, amely anyaghiba vagy gyártási hiba miatt károsodott. Ilyen esetben a gyártó kicseréli a hibás részt vagy a teljes széket.

A szék teherbírása legfeljebb 130 kg.

A garancia nem vonatkozik azokra a károkra, amelyek:

- szállítás során (ezekért a károkért a fuvarozó felel),
- természeti katasztrófa során,
- nem megfelelő összeszerelés során,
- gondatlan, illetve nem megfelelő használattal,
- a jelen utasítások be nem tartása miatt keletkeztek.

Hisszük, hogy elégedett lesz termékünkkel.

ANTARES a.s.



A feltüntetett jelölés azt jelenti, hogy a termék nem kezelhető háztartási hulladékként. A termék az alábbi anyag típusokat tartalmazza: műanyag, fém, fa, PUR hab. A terméket a hulladék-újrahasznosításra alkalmas telepeken adja le (pl. hulladékgyűjtő udvarok). A jelen termék újrahasznosításával kapcsolatos további információkkal a polgármesteri hivatal, a háztartási hulladékfeldolgozó üzemek, illetve a termék értékesítői szolgálnak.