

## Návod k použití – mechanismus MEK

nastavitelný úhel opěráku (CPT)

Výrobek je vybaven plynovým pístem, ovládaným pákou umístěnou pod sedákem. Tahem páky směrem nahoru uvolníme píst a nastavíme plynule výšku sedáku v rozsahu zdvihu.

Mechanismus opěráku umožňuje jeho svislé (4) a vodorovné (9) nastavení vůči sedáku při uvolnění aretačních šroubů. Po dokončení nastavení je nutné aretační šrouby (4 a 9) pevně dotáhnout.

K nastavení úhlu opěráku slouží velká plastová matice umístěná na boku mechanismu opěráku. Po jejím uvolnění lze úhel nastavit a dotažením matice znovu zajistit.

Židle je standardně vybavena kolečky z nylonu, vhodná především na koberce a měkké povrchy. V případě tvrdých podlah doporučujeme použití koleček s gumovou obručí.

Čištění čalounění je možné provádět u látek šamponováním, u kůže a plastu setřením nečistot vlhkým hadrem s mýdlovou vodou

**Doporučujeme každé 3 měsíce provádět kontrolu dotažení šroubů.**



Vyobrazený symbol znamená, že s produktem by nemělo být nakládáno jako s domovním odpadem. Produkt obsahuje materiály typu: plast, kov, dřevo, PUR pěna. Produkt odevzdejte na místo určené k recyklaci (např. sběrný dvůr). Více informací o recyklaci tohoto produktu Vám poskytne obecní úřad, organizace pro zpracování domovního odpadu nebo prodejní místo, kde jste produkt zakoupili.

## Tabulka složení potahů

kód kategorie	název potahu	složení
BO	Bloom	85% polyvinylchlorid (PVC), 15% polyuretan
BN	Bondai	100% polyester
CU	Cura	98% recyklovaný polyester, 2% polyester
D	Dora	100% polyester
F/FH	Fame/Fame Hybrid	95% novozélandská vlna, 5% polyamid
IR	Iris WR	100% polyester, voděodolná úprava WR
P	Pelle	pravá hovězí kůže
PH	Phoenix	100% polyester
RA	Rally	100% polyester WR - water repellent (vodu odpuzující) s pomocí nanotechnologie
SK	Skai	osnova 100% polyester, povrch 100% polyvinylchlorid (PVC)
T	Touareg	100% polyester
W	Wool	100% vlna
X	Xtreme	100% Xtreme FR

## Užití

Židle je určena k sezení v jednosměnném provozu v běžném kancelářském prostředí. Záruční lhůta 24 měsíců je platná výhradně u tohoto druhu použití. Během platnosti záruky výrobce nahradí bezplatně všechny části, které byly poškozeny vadou materiálu nebo zásluhou chyby při výrobě.

Nosnost židle je max. do 120 kg.

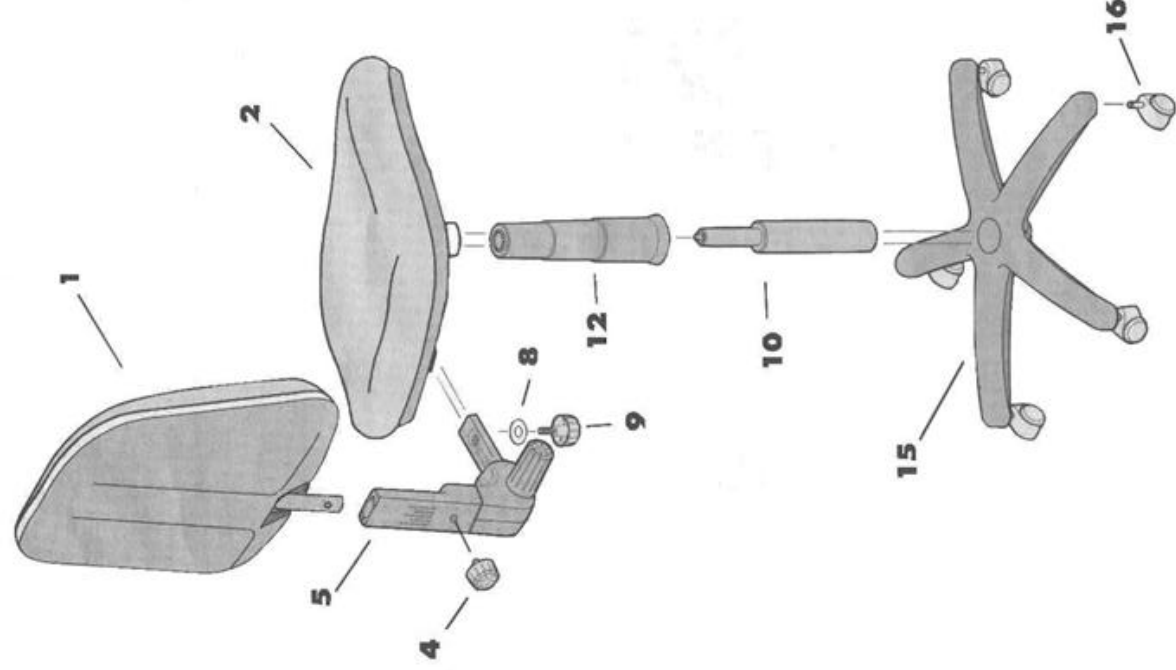
Výrobce v těchto případech nahrazuje vadné části nikoliv celé židle. Záruka se nevztahuje na škody způsobené:

- dopravou (za tyto škody odpovídá dopravce)
- přírodní katastrofou
- chybnou montáží
- nedbalým a nepřiměřeným používáním
- nedodržením uvedených pokynů

Věříme, že budete s naším produktem spokojeni.

ANTARES a.s.

# Instrukce k montáži – Inštrukcie k montáži Assembly instructions Összeszerelési útmutató – Instrucțiuni de montaj



## Seznam komponentů – Zoznam komponentov – Components list Alkatrész lista – Lista de componente

<b>1</b>	Opěrák – Opierka – Backrest – Hátlap - Spatar	<b>1</b>
<b>2</b>	Sedák – Sedák – Seat – Ülélap - Szécs	<b>1</b>
<b>4</b>	Šroub krátký – Krátka skrutka – Short screw – Rövid csavar – Surub de fixare scurt	<b>1</b>
<b>5</b>	Mechanismus – Mechanizmus – Mechanism – CP - Mecanism	<b>1</b>
<b>8</b>	Podložka – Podložka – Metal ring – Alátét - Saiba	<b>1</b>
<b>9</b>	Šroub dlouhý – Dlhá skrutka – Long screw – Hosszú csavar – Surub de fixare lung	<b>1</b>
<b>10</b>	Píst – Piest – Gas lift – Gázhenger – Piston	<b>1</b>
<b>12</b>	Kryt pístu teleskopický – Teleskopický kryt pístu – Telescopic gas lift cover – Gázhenger burkolat – Burduf telescopic	<b>1</b>
<b>15</b>	Kříž – Baza – Base – Lábkereszt - Baza	<b>1</b>
<b>16</b>	Kolečko – Kolesko – Wheel – Görgő - Roata	<b>5</b>